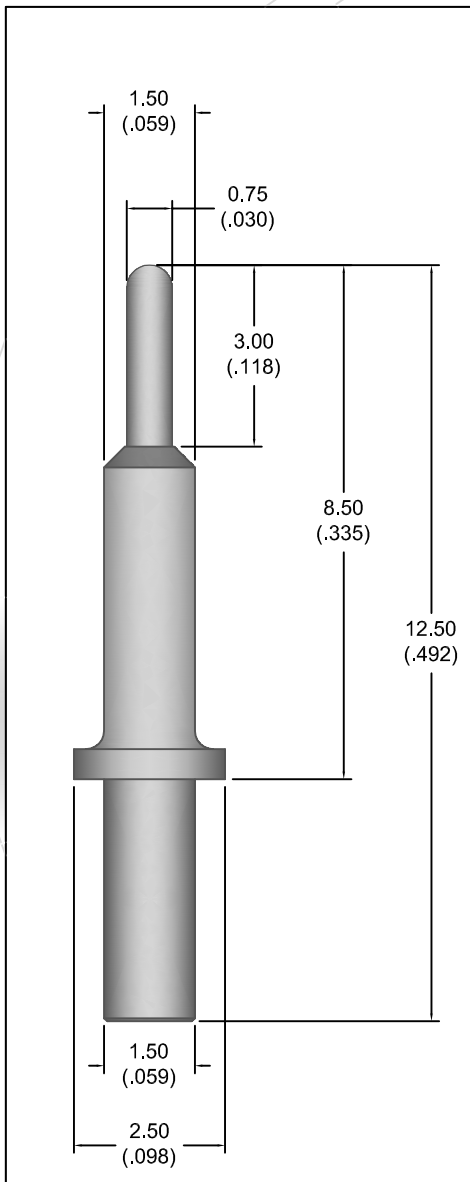


BP 7

2.70 (.106) INTERASSE

2.80 (.110) CORSA PISTONE

Dimensioni in mm (pollici)



DATI TECNICI

Interasse minimo	2.70 mm (.106)
Corsa massima	2.80 mm (.110)
Corsa consigliata	1.86 mm (.073)
Resistenza ohmica	<40 MOhm
Temperatura operativa	-55°C/+105°C (-67°F/+221°F)
Corrente massima	5 AMP
Forza della molla	25 gr. (0.88oz) 40 gr. (1.41oz) 80 gr. (2.82oz)

MATERIALI E TRATTAMENTI

Pistone	Lega di rame, Oroduro
Tubo	Ottone, Oroduro
Molla	Acciaio per molle, Dorato

COME ORDINARE

MODELLO BP 7	TESTA C	DIA TESTA 0.75	Molla a 2/3 corsa 40	TRATTAMENTO H
-----------------	------------	-------------------	-------------------------	------------------