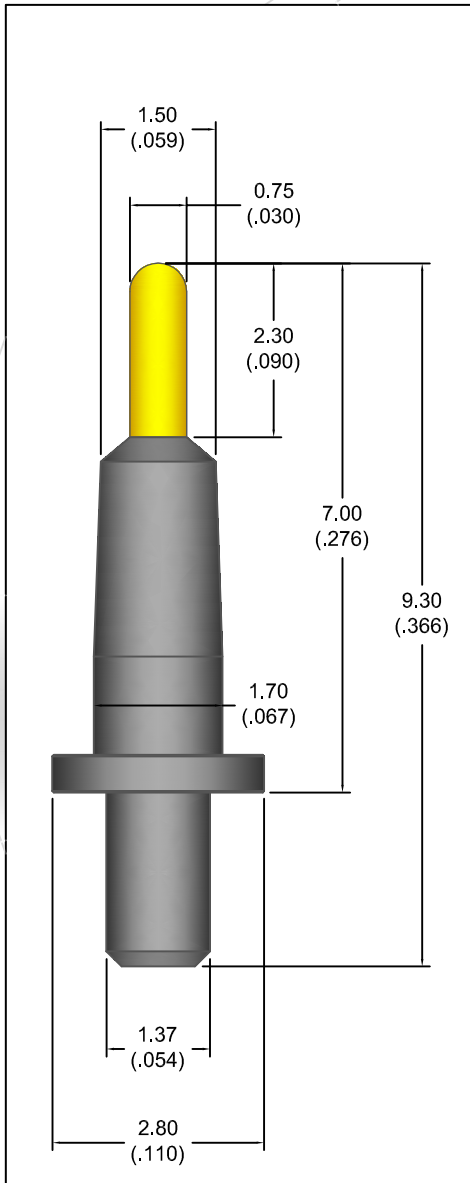


BP 3

3.18 (.125) INTERASSE

2.30 (.090) CORSA PISTONE

Dimensioni in mm (pollici)



DATI TECNICI

Interasse minimo	3.18 mm (.125)
Corsa massima	2.30 mm (.090)
Corsa consigliata	1.52 mm (.060)
Resistenza ohmica	<50 MOhm
Temperatura operativa	-55°C/+105°C (-67°F/+221°F)
Corrente massima	2 AMP
Forza della molla	40 gr. (1.41 oz) 80 gr. (2.82 oz)

MATERIALI E TRATTAMENTI

Pistone	Lega di rame, Dorato
Tubo	Alpacca
Molla	Acciaio Inox
Sfera	

COME ORDINARE

MODELLO BP 3	TESTA C	DIA TESTA 0.75	Molla a 2/3 corsa 40	TRATTAMENTO G
------------------------	-------------------	--------------------------	--------------------------------	-------------------------