

TOP 3 AUTOMOTIVE CON COLLARE

DIPENDE DAL DIAMETRO DELL'ANELLO

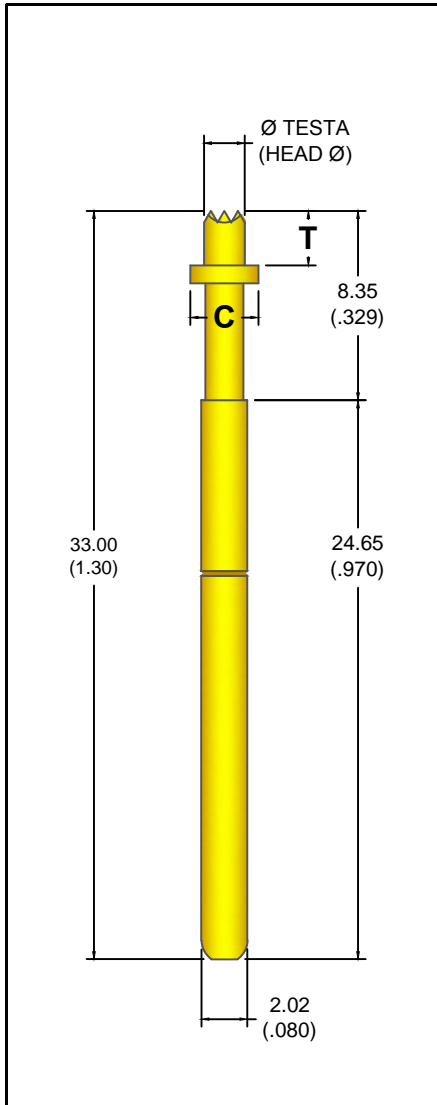
DIPENDE DALLA POSIZIONE DELL'ANELLO

INTERASSE

CORSA PISTONE

Dimensioni in mm (pollici)

DATI TECNICI



Resistenza ohmica < 10 MOhm
 Temperatura operativa -55°C/ +105°C (-67°F/+221°F)
 Corrente massima 5 AMP

MATERIALI E TRATTAMENTI

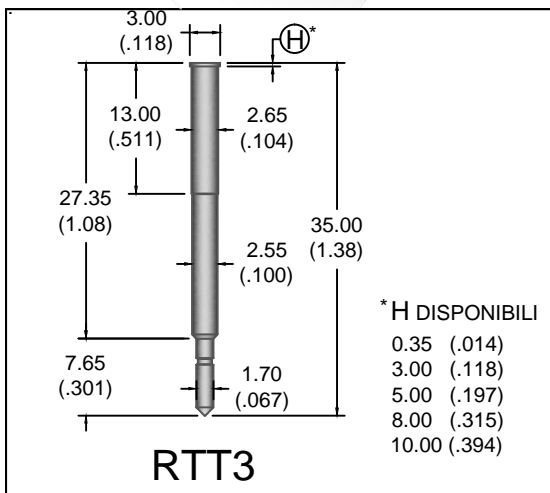
Pistone Lega di Rame o Acciaio, Dorato
 Tubo Lega di Rame, Dorato
 Molle Acciaio per molle Dorato

FORZA DELLA MOLLA IN GRAMMI (once)

PRECARICO	2/3 CORSA
40 (1.41)	120 (4.23)
60 (2.12)	180 (6.35)
80 (2.82)	250 (8.82)
150 (5.29)	440 (15.5)

Per ulteriori grammature consultare l'azienda

SPECIFICHE RICETTACOLO



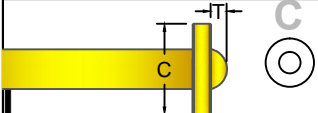
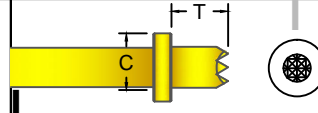
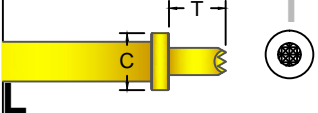
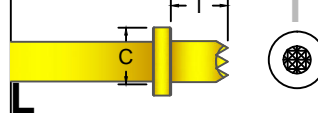
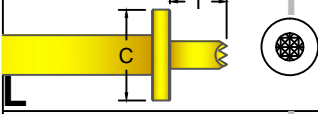
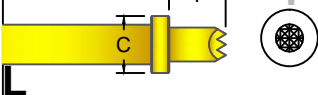
DIAMETRI DEL FORO DI MONTAGGIO

2.58/2.62 (.101/.103)

MATERIALI E TRATTAMENTI

TUBO Lega di rame dorato

PISTONI DISPONIBILI

Teste modello	Diametri disponibili	Teste modello	Diametri disponibili	Teste modello	Diametri disponibili
	180T05C40 180T07C40		180T10C30 180T10C40 180T15C30 180T18C30 180T20C30		
	120T19C25 120T23C25 120T25C25 120T28C25 120T30C25 120T37C25		180T22C30 180T20C50 180T24C30 180T25C40		
	120T25C40 120T35C40 120T45C40 120T75C40				
	150T25C25			LEGENDA MATERIALI: S - ACCIAIO L - LEGA DI RAME	

COME ORDINARE

MODELLO TOP 3	TESTA C	DIA TESTA 180T05C40	MOLLA A 2/3 CORSA 120	TRATTAMENTO G
------------------	------------	------------------------	-----------------------------	------------------